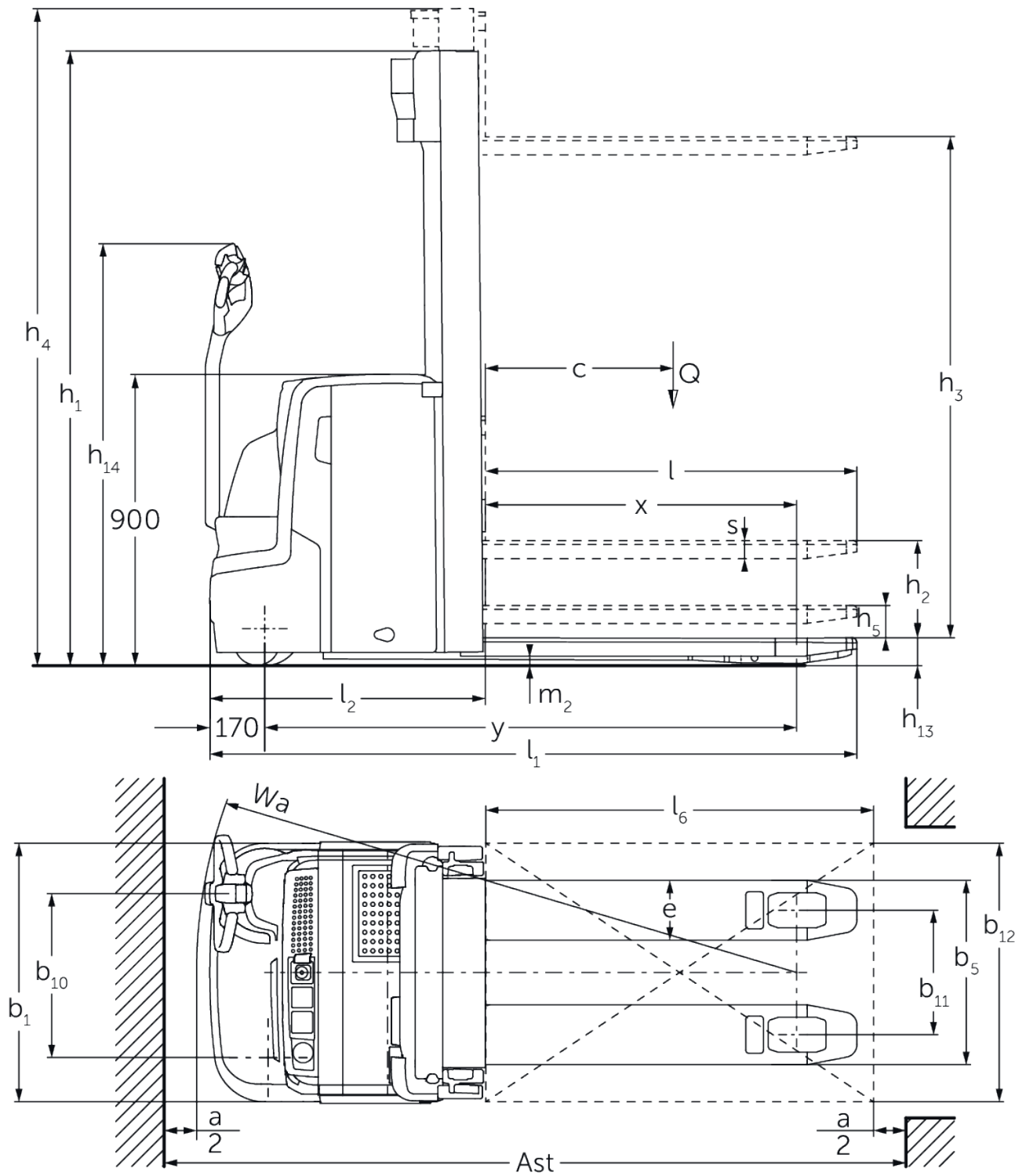




## **Akülü istif makinesi** **EJC 212z-220z**

**Kaldırma yüksekliği: 2400-6000 mm / Yük kapasitesi: 1200-2000 kg**

# EJC 212z-220z



# EJC 212z-220z

<b>EJC 212z</b>	<b>İnme (h3)</b>	<b>Yükseklik direk geri çekildi (h1)</b>	<b>Serbest kaldırma (h2)</b>	<b>Yükseklik direği uzatıldı (h4)</b>
Çift direk ZT	2500 mm	1750 mm	100 mm	2975 mm
	2700 mm	1850 mm	100 mm	3175 mm
	2900 mm	1950 mm	100 mm	3375 mm
	3200 mm	2100 mm	100 mm	3675 mm
	3600 mm	2300 mm	100 mm	4075 mm
	4100 mm	2550 mm	100 mm	4575 mm
	4300 mm	2650 mm	100 mm	4775 mm
Çift direk ZZ	<b>2500 mm</b>	<b>1700 mm</b>	<b>1225 mm</b>	<b>2975 mm</b>
	2900 mm	1900 mm	1425 mm	3375 mm
	3200 mm	2050 mm	1575 mm	3675 mm
	3600 mm	2250 mm	1775 mm	4075 mm
	4100 mm	2500 mm	2025 mm	4575 mm
	4300 mm	2600 mm	2125 mm	4775 mm
Üçlü direk DZ	<b>4090 mm</b>	<b>1845 mm</b>	<b>1338 mm</b>	<b>4597 mm</b>
	4300 mm	1915 mm	1408 mm	4807 mm
	4700 mm	2050 mm	1543 mm	5207 mm
<b>EJC 214z</b>	<b>İnme (h3)</b>	<b>Yükseklik direk geri çekildi (h1)</b>	<b>Serbest kaldırma (h2)</b>	<b>Yükseklik direği uzatıldı (h4)</b>
Çift direk ZT	2500 mm	1750 mm	100 mm	2975 mm
	2700 mm	1850 mm	100 mm	3175 mm
	2900 mm	1950 mm	100 mm	3375 mm
	3200 mm	2100 mm	100 mm	3675 mm
	3600 mm	2300 mm	100 mm	4075 mm
	4100 mm	2550 mm	100 mm	4575 mm
	4300 mm	2650 mm	100 mm	4775 mm
	4500 mm	2750 mm	100 mm	4975 mm
	Çift direk ZZ	<b>2500 mm</b>	<b>1700 mm</b>	<b>1225 mm</b>
2900 mm		1900 mm	1425 mm	3375 mm
3200 mm		2050 mm	1575 mm	3675 mm
3600 mm		2250 mm	1775 mm	4075 mm
4100 mm		2500 mm	2025 mm	4575 mm
4300 mm		2600 mm	2125 mm	4775 mm
Üçlü direk DZ	<b>4090 mm</b>	<b>1830 mm</b>	<b>1341 mm</b>	<b>4579 mm</b>
	4300 mm	1900 mm	1411 mm	4789 mm
	4690 mm	2030 mm	1541 mm	5179 mm
	5350 mm	2250 mm	1761 mm	5839 mm
<b>EJC 214z, EJC 216z</b>	<b>İnme (h3)</b>	<b>Yükseklik direk geri çekildi (h1)</b>	<b>Serbest kaldırma (h2)</b>	<b>Yükseklik direği uzatıldı (h4)</b>
Üçlü direk DZ	6000 mm	2500 mm	1968 mm	6532 mm
<b>EJC 216z</b>	<b>İnme (h3)</b>	<b>Yükseklik direk geri çekildi (h1)</b>	<b>Serbest kaldırma (h2)</b>	<b>Yükseklik direği uzatıldı (h4)</b>
Çift direk ZT	2400 mm	1750 mm	100 mm	2925 mm
	2600 mm	1850 mm	100 mm	3125 mm
	2800 mm	1950 mm	100 mm	3325 mm
	3100 mm	2100 mm	100 mm	3625 mm
	3500 mm	2300 mm	100 mm	4025 mm
	3800 mm	2450 mm	100 mm	4325 mm
	4000 mm	2550 mm	100 mm	4525 mm
	4200 mm	2650 mm	100 mm	4725 mm
	4400 mm	2750 mm	100 mm	4925 mm

Çift direk ZZ	2400 mm	1700 mm	1175 mm	2925 mm
	2800 mm	1900 mm	1375 mm	3325 mm
	3100 mm	2050 mm	1525 mm	3625 mm
	3500 mm	2250 mm	1725 mm	4025 mm
	4000 mm	2500 mm	1975 mm	4525 mm
	4200 mm	2600 mm	2075 mm	4725 mm
Üçlü direk DZ	3990 mm	1830 mm	1298 mm	4522 mm
	4200 mm	1900 mm	1368 mm	4732 mm
	4590 mm	2030 mm	1498 mm	5122 mm
	5250 mm	2250 mm	1718 mm	5782 mm
<b>EJC 220z</b>	<b>İnme (h3)</b>	<b>Yükseklik direk geri çekildi (h1)</b>	<b>Serbest kaldırma (h2)</b>	<b>Yükseklik direği uzatıldı (h4)</b>
Çift direk ZT	2540 mm	1950 mm	100 mm	3195 mm
	2840 mm	2100 mm	100 mm	3495 mm
	3540 mm	2450 mm	100 mm	4195 mm
Çift direk ZZ	2540 mm	1900 mm	1245 mm	3195 mm
	2840 mm	2050 mm	1395 mm	3495 mm
	3540 mm	2400 mm	1745 mm	4195 mm
Üçlü direk DZ	3750 mm	1900 mm	1218 mm	4432 mm
	4200 mm	2050 mm	1368 mm	4882 mm
	4800 mm	2250 mm	1568 mm	5482 mm

			Jungheinrich				
			EJC 212z	EJC 2z	EJC 216z	EJC 220z	
İşaret	1.1	Üretici (kısa ad)					
	1.2	Üreticinin tip sembolünü					
	1.3	Sürücü					
	1.4	Operasyon					
	1.5	Kapasite / yük	Q kg	1200	1400	1600	2000
	1.5.1	Nominal yük kapasitesi / Masthub'ta yük	Q kg	1200	1400	1600	2000
	1.5.2	Nominal yük kapasitesi / Radarmhub'ta yük	Q kg	2000			
	1.6	Yük merkezi	c mm	600			
	1.8	Yük mesafesi	x mm	910			
1.9	Dingil açıklığı	y mm	1571	1592			
Ağırlıklar	2.1.1	Ölü ağırlık (pil dahil)	kg	1180	1240	1260	1300
	2.2	Ön / arka yüke sahip aks yükü	kg	1105 / 1275	1180 / 1460	1250 / 1610	1300 / 2000
	2.3	Ön / arka yüksüz aks yükü	kg	840 / 340	880 / 360	900 / 360	910 / 390
Tekerlekler / Süspansiyon	3.1	Lastikler		Poliüretan (PU)			
	3.2	Lastik ebadı, ön		Ø 230 x 70			
	3.3	Lastik ebadı, arka		Ø 85 x 95		Ø 85 x 75	
	3.4	Ek tekerlekler		Ø 140 x 54			
	3.5	Tekerlekler, ön / arka numara (x = tahrikli)		1x + 1 / 2		1x + 1 / 4	
	3.6	Ölçer, önünde	b <sub>10</sub> mm	507			
	3.7	Ölçer, arka	b <sub>11</sub> mm	385			
Sürüş tahrikli/kaldırma düzeneği	4.2	Yükseklik direk geri çekildi (h1)	h <sub>1</sub> mm	1950		2100	
	4.3	Serbest kaldırma (h2)	h <sub>2</sub> mm	100			
	4.4	İnme (h3)	h <sub>3</sub> mm	2900	2800	2840	
	4.5	Yükseklik direği uzatıldı (h4)	h <sub>4</sub> mm	3375	3325	3495	
	4.6	İlk	h <sub>5</sub> mm	122			
	4.9	Çekme kolu tutamağının yüksekliği sürüş konumunda minimum / maks.	mm	850 / 1305			
	4.15	Yükseklik düşürüldü	h <sub>13</sub> mm	90			
	4.19	Toplam uzunluk	l <sub>1</sub> mm	1981	2002		
	4.20	Çatal sırt kısmı dahil uzunluk	l <sub>2</sub> mm	831	852		
	4.21.1	Toplam genişlik	b <sub>1</sub> mm	800			
	4.22	Çatal ölçüleri	s / e / l mm	56 x 185 x 1150			
	4.25	Çatal boşluğu	b <sub>5</sub> mm	570			
	4.32	Zemin temizleme merkezi dingil mesafesi	m <sub>2</sub> mm	18			
	4.34.1	Çalışma genişliği (palet 1000 x 1200 çapraz)	Ast mm	2217	2238		
4.34.2	Çalışma genişliği (palet 800x1200 boyuna)	Ast mm	2267	2288			
4.35	Dönüş yarıçapı	W <sub>a</sub> mm	1777	1798			
Performans verileri	5.1	Yüklü / yüksüz sürüş hızı	km/h	6 / 6			
	5.2	Yüklü / yüksüz kaldırma hızı	m/s	0,2 / 0,4	0,16 / 0,3	0,15 / 0,3	0,11 / 0,34
	5.3	Yüklü / yüksüz indirme hızı	m/s	0,45 / 0,35		0,5 / 0,35	
	5.8	Yüklü / yüksüz maksimum tırmanma kabiliyeti	%	8 / 16	7 / 16	5 / 16	
Elektrik motoru / Elektronik	6.1	Çekiş motoru, güç S2 60 dk	kW	1,6			
	6.2	Kaldırma motoru, S3'te güç	kW	3			
	6.3	DIN 43531/35 / 36'ya göre pil		no			
	6.4	Akü gerilimi / Nominal kapasite	V / Ah	24 / 375			
	6.5	Pil ağırlığı	kg	300		288	

	6.6.1	EN döngüsüne göre enerji tüketimi	kWh/h	0,77	0,83	0,91	1,08
	6.6.2	EN16796'ya göre CO2 eşdeğeri	kg/h	0,4	0,5	0,6	
Diğer	8.1	Sürüş kontrol tipi		AC			
	10.7	EN12053'e göre ses basıncı seviyesi, sürücü borusu	dB (A)	63			
- VDI 2198 uyarınca bu bilgi formu sadece standart cihazın teknik değerlerini belirtir. Farklı lastikler, farklı asansörler, ek donanımlarda vs. başka değerler oluşabilir.							

Tablodaki değerler LX yandan akü değişimi akü bölümü; asansör ZT 2.800/2.840/2.900 mm; kaldırılmış destek ayakları için geçerlidir. Akü bölümlerinin araç ebatlarına etkisi yoktur.

- VDI no. 1.8, EJC 212z/214z/216z'de: DZ asansörde: x - 42 mm; indirilmiş destek ayaklarında: x + 54 mm.
- VDI no. 1.8, EJC 220z'de: DZ asansörde: x - 71 mm; indirilmiş destek ayaklarında: x + 54 mm.
- VDI no. 1.9: indirilmiş destek ayaklarında: x + 54 mm.
- VDI no. 3.3: tandem: Ø 85 x 75 mm.
- VDI no. 4.19, EJC 212z/214z/216z'de: DZ asansöründe: l1 + 42 mm.
- VDI no. 4.19, EJC 220z'de: DZ asansöründe: l1 + 71 mm.
- VDI no. 4.20, EJC 212z/214z/216z'de: DZ asansöründe: l2 + 42 mm.
- VDI no. 4.20, EJC 220z'de: DZ asansöründe: l2 + 71 mm.
- VDI no. 4.34.1, EJC 212z/214z/216z'de: VDI uyarınca çapraz: çalışma koridoru genişliği + 367 mm. DZ asansöründe: çalışma koridoru genişliği + 42 mm.
- VDI no. 4.34.1, EJC 220z'de: VDI uyarınca çapraz: çalışma koridoru genişliği + 367 mm. DZ asansöründe: çalışma koridoru genişliği + 71 mm.
- VDI no. 4.34.2, EJC 212z/214z/216z'de: VDI uyarınca çapraz: çalışma koridoru genişliği + 204 mm. DZ asansöründe: çalışma koridoru genişliği + 42 mm.
- VDI no. 4.34.2, EJC 220z'de: VDI uyarınca çapraz: çalışma koridoru genişliği + 204 mm. DZ asansöründe: çalışma koridoru genişliği + 71 mm.
- VDI no. 4.35: indirilmiş destek ayaklarında: + 54 mm.
- VDI no. 5.3: ZZ/DZ asansöründe: serbest kaldırmada indirme hızı, belirtilen değerlerin altında bulunuyor.
- VDI no. 5.8: tablodaki değerler nominal yük (1.5) için geçerlidir. Destek ayağı kaldırmasında (1.5.2) maksimum yükte: yüklü maks. tırmanma kabiliyeti = %5.

**Jungheinrich İstif Makinaları San. ve Tic. Ltd. Şti.**

Ekşiođlu Mahallesi  
Yeni Şile Otoban Yolu Üzeri  
Şehitler Caddesi No:47  
34794 Alemdađ – İstanbul  
Tel. 0216 430 0 800 pbx  
Faks 0216 312 47 08  
Santral 444 JUNG(5864)

info@jungheinrich.com.tr  
www.jungheinrich.com.tr

Norderstedt, Moosburg ve Landsberg da  
bulunan üretim tesislerimiz sertifikalıdır.

ISO 9001  
ISO 14001

Jungheinrich koridor araçları, Avrupa  
güvenlik yönetmeliklerine uygundur.



**JUNGHEINRICH**